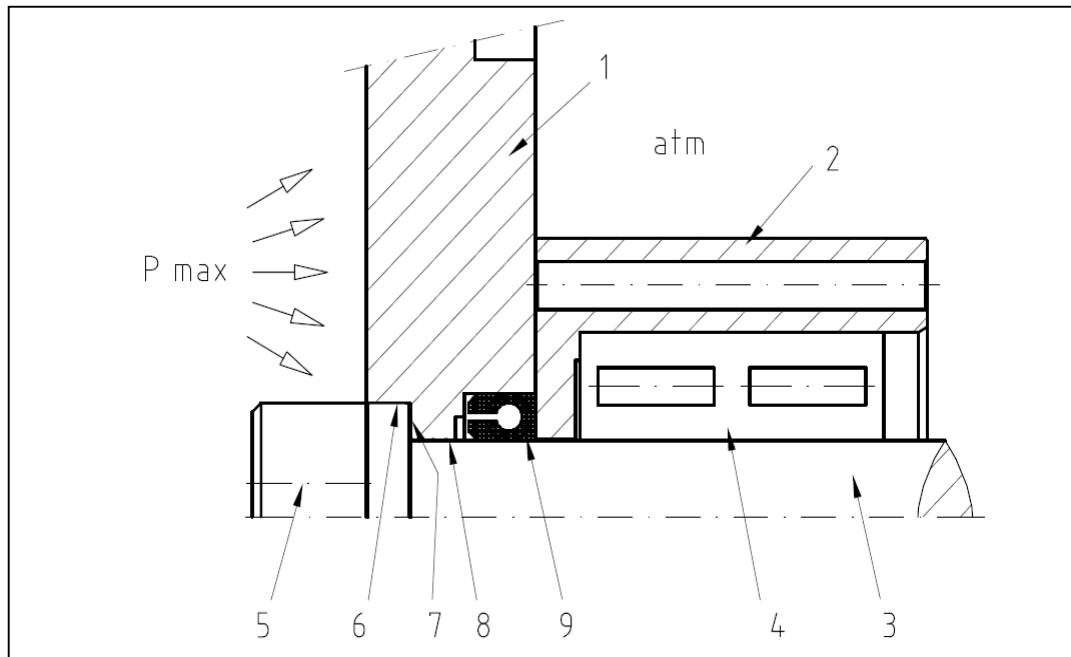


Dichtungskonzept : Hydraulisch Dicht

Mehrstufiges Dichtungssystem für hohen Systemdruck in der Pumpe.
- Hydraulisch dichte Version -



atm: Umgebung, Atmosphärendruck
P max: Druck innerhalb der Pumpe

Pos. 1: Gehäusebasis
Pos. 2: Lagertopf
Pos. 3: Pumpenwelle
Pos. 4: 2 x Schulterrollenlager
Pos. 5: Exzenterzapfen der Pumpenwelle

Abdichtung der Pumpenwelle

Pos. 6: Dichtspalt und Sperrpaste, statische Wirkung
Pos. 7: Dichtfläche und Sperrpaste, selbstverstärkend
Pos. 8: Labyrinthdichtung, dynamische Dichtwirkung
Pos. 9: 2 x Radialdichtring für hohe Drücke

Das mehrstufige Dichtungssystem von Pos. 6 bis 9 ist mit Sperrmedium gefüllt, das zugleich die Laufeigenschaften der Pumpe verbessert.